

ELGIN

CATÁLOGO DE PEÇAS

MASTER 8 (JX-3800)

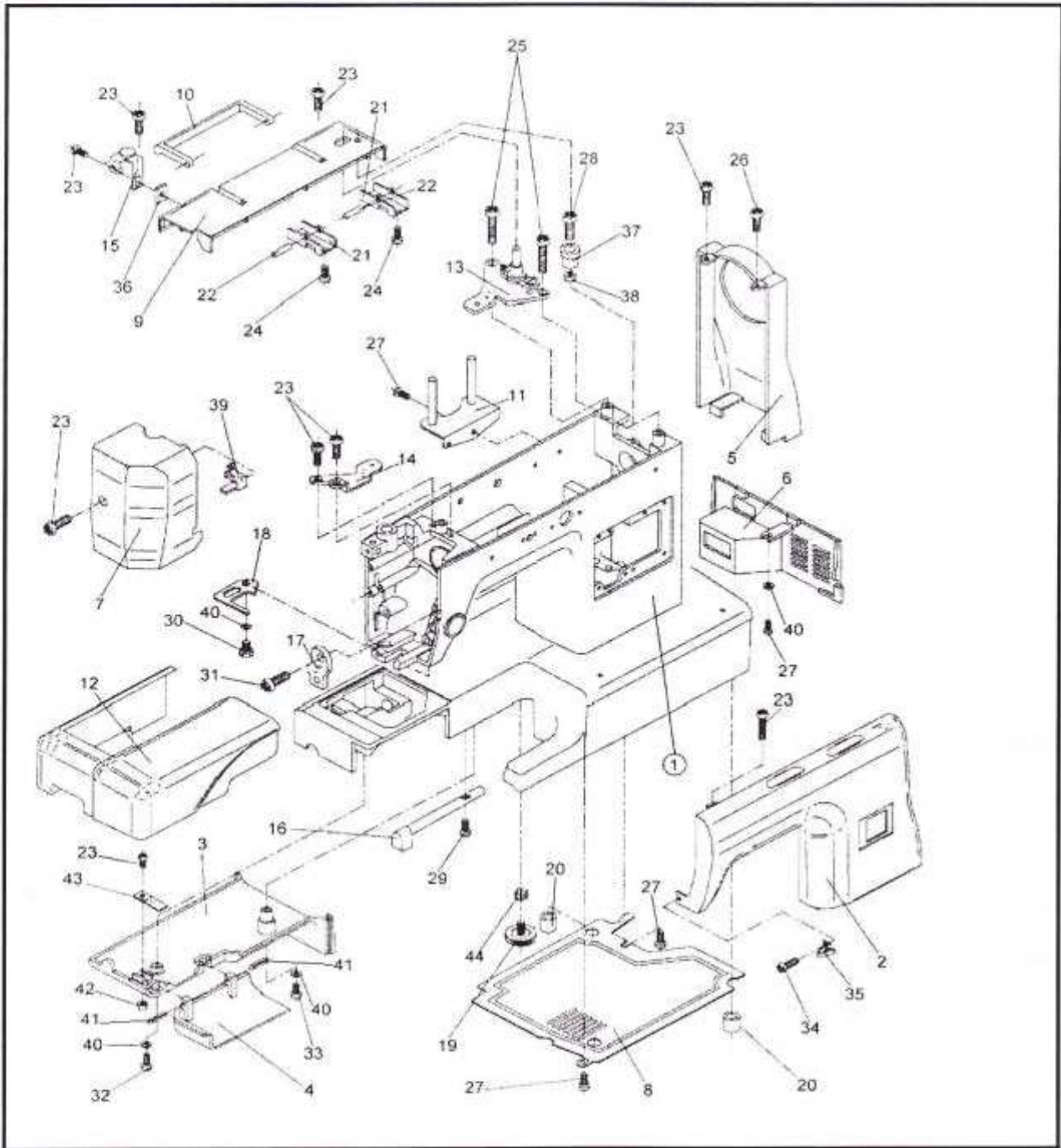


ÍNDICE

COMPONENTES: DO BRAÇO-BASE , ECHEDOR DE BOBINAS E TAMPAS	PÁG. 02 – 03
COMPONENTES: DO PUXA- FIO, EIXO SUPERIOR E VOLANTE	PÁG. 04 – 05
COMPONENTES: DA BIELA , EIXO INFERIOR , CX. DA LANÇADEIRA , COROA E PINHÃO.....	PÁG. 06 – 07
COMPONENTES: DO TRANSPORTADOR DOS DENTES,GARFO E REGULADOR DE PONTO	PÁG. 08 -- 09
COMPONENTES: DO BOTÃO E CAME SELETOR DE PONTO	PÁG. 10 – 11
COMPONENTES: DO BRAÇO OSCILANTE , BARRAS DA AGULHA E DO CALCADOR	PÁG. 12 – 13
COMPONENTES: DO BOTÃO , CAME SELETOR DE DESENHOS E ALAVANCAS	PÁG. 14 – 15
COMPONENTES: DO ABAIXADOR DOS DENTES COMPLETO	PÁG. 16 – 17
COMPONENTES: DO DISPOSITIVO DA TENSÃO,CHAPA DA AGULHA, CX DE BOBINA E BOBINA	PÁG. 18 – 19
COMPONENTES: DO ACESSÓRIOS E EMBALAGEM	PÁG. 20 – 21
COMPONENTES: ELÉTRICOS , LÂMPADA E CORREIA DO MOTOR	PÁG. 22 – 23

CATÁLOGO DE PEÇAS - JX-3800

COMPONENTES DO BRAÇO-BASE, ECHEDOR DE BOBINAS E TAMPAS



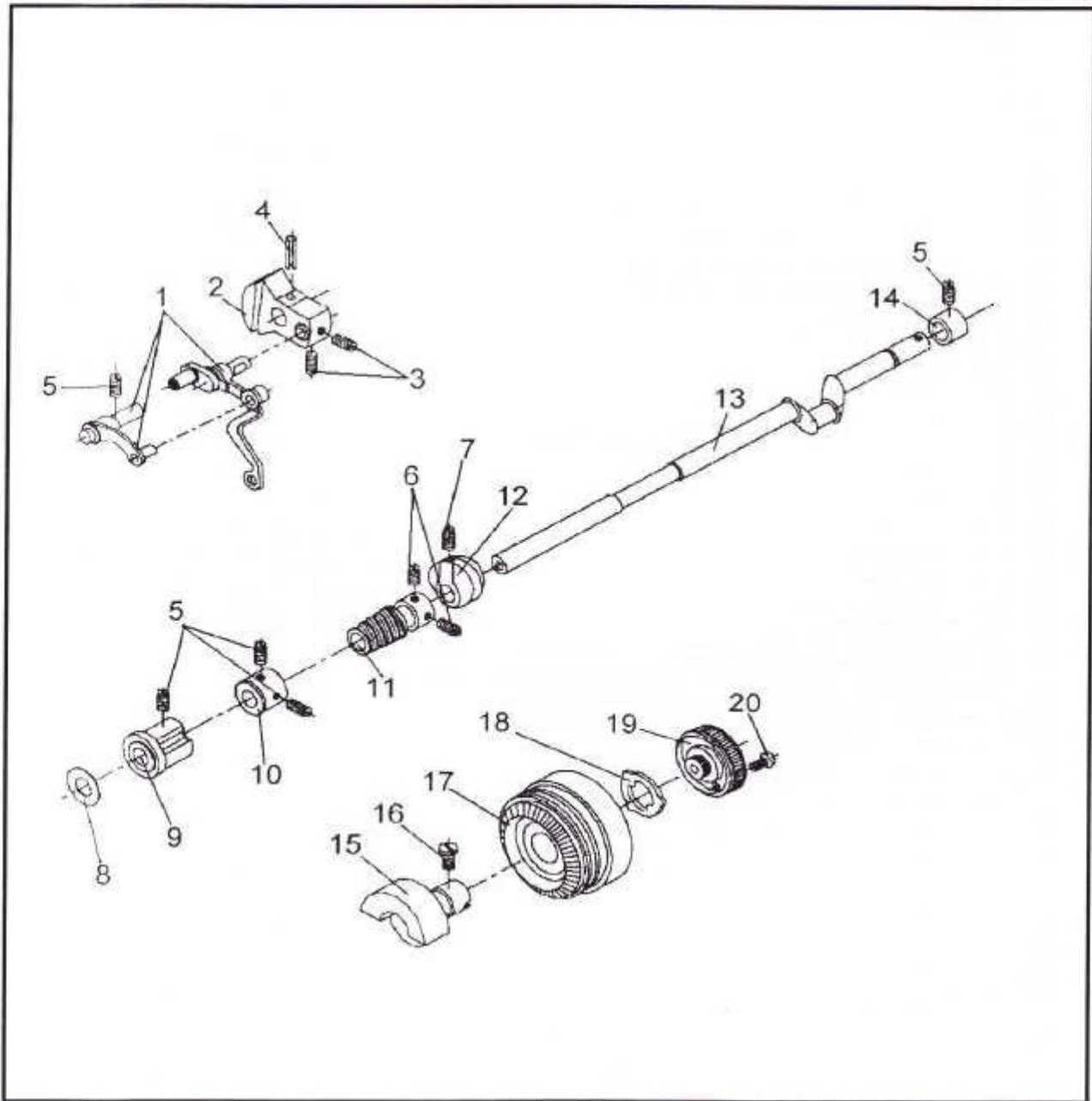
CATÁLOGO DE PEÇAS - JX-3800

COMPONENTES DO BRAÇO-BASE , ENCHEDOR DE BOBINAS E TAMPAS

REF.	DENOMINAÇÃO	CÓDIGO	REVISÃO
1	BRAÇO-BASE	62731	
2	PAINEL FRONTAL	62732	
3	COBERTURA DO BRAÇO LIVRE	62203	
4	TAMPA DE ACESSO A CAIXA DA BOBINA	62208	
5	COBERTURA DA CORREIA	62733	
6	COBERTURA DA TOMADA E DA POLIA DO MOTOR	62198	
7	TAMPA FRONTAL	62734	
8	COBERTURA INFERIOR	62218	
9	TAMPA SUPERIOR	62735	
10	ALÇA	62736	
11	PORTA CARRETEL	62186	
12	MESA DE EXTENSÃO (CAIXA DE ACESSÓRIOS)	62737	
13	ENROLADOR COMPLETO	62738	
14	SUORTE DA TAMPA SUPERIOR	62187	
15	GUIA-FIO DO ENROLADOR	62173	
16	BRAÇO DO PÉ DA BASE	62202	
17	SUORTE DO GUIA-FIO	62194	
18	SUORTE DE POSIÇÃO DE PARADA DO BRAÇO OSCILANTE	62196	
19	PÉ DE AJUSTE DA MÁQUINA	62212	
20	PÉ DE BORRACHA	62217	
21	SUORTE DA ALÇA	62181	
22	PINO EIXO DA ALÇA	62182	
23	PARAFUSO (VARIOS LOCAIS)	62174	
24	PARAFUSO DO SUORTE DA ALÇA	62739	
25	PARAFUSO DO ENROLADOR	62740	
26	PARAFUSO DA COBERTURA DA CORREIA	62191	
27	PARAFUSO (VARIOS LOCAIS)	62200	
28	PARAFUSO DO LIMITADOR DA BOBINA	62178	
29	PARAFUSO DO BRAÇO DO PÉ DA BASE	62210	
30	PARAFUSO DO SUORTE DE POSIÇÃO DE PARADA DO BRAÇO OSCILANTE	62197	
31	PARAFUSO DO SUORTE DO GUIA-FIO	62193	
32	PARAFUSO (ESQ) DA TAMPA DE ACESSO A CAIXA DA BOBINA	62207	
33	PARAFUSO (DIR) DA TAMPA DE ACESSO A CAIXA DA BOBINA	62209	
34	PARAFUSO DO GUIA-FIO INFERIOR	62216	
35	GUIA-FIO INFERIOR	62215	
36	PORCA DO PARAFUSO DO GUIA-FIO DO ENROLADOR	62741	
37	LIMITADOR DA BOBINA	62179	
38	PORCA DO PARAFUSO DO LIMITADOR DA BOBINA	62180	
39	GUIA-FIO DA TAMPA FRONTAL	62189	
40	ARRUELA (VARIOS LOCAIS)	62199	
41	PINO ELÁSTICO DA TAMPA DE ACESSO A CAIXA DA BOBINA	62206	
42	PORCA DO PARAFUSO DA MOLA DA TAMPA DE ACESSO A CX. DE BOBINA	62205	
43	MOLA DA TAMPA DE ACESSO A CAIXA DA BOBINA	62204	
44	MOLA DO PÉ DE AJUSTE DA MÁQUINA	62211	

CATÁLOGO DE PEÇAS - JX-3800

COMPONENTES DO PUXA-FIO, EIXO SUPERIOR E VOLANTE



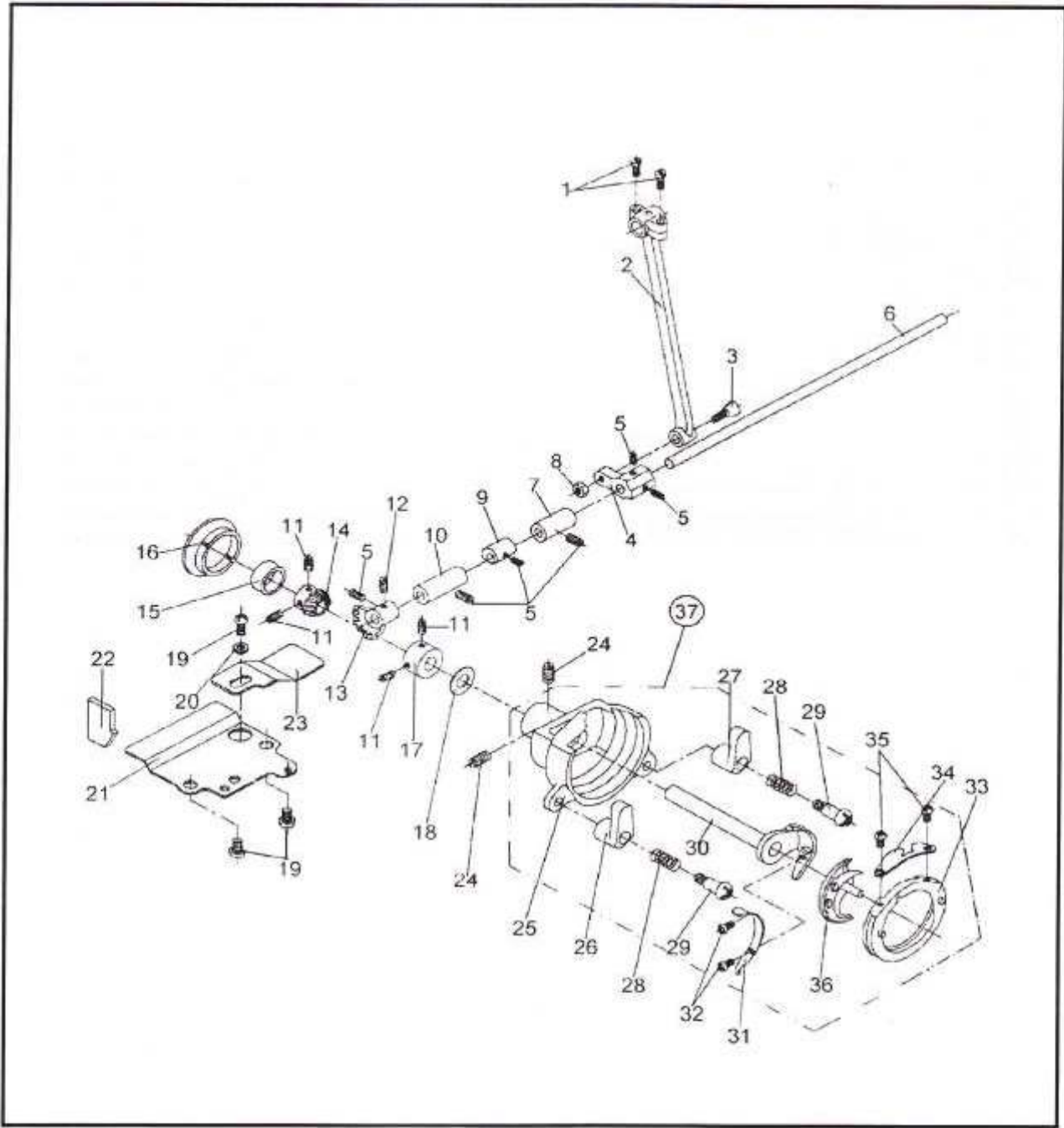
CATÁLOGO DE PEÇAS - JX-3800

COMPONENTES DO PUXA- FIO, EIXO SUPERIOR E VOLANTE

REF.	DENOMINAÇÃO	CÓDIGO	REVISÃO
1	PUXA-FIO ARTICULADO COMPLETO	62219	
2	CONTRA-PESO DO PUXA-FIO	62221	
3	PARAFUSOS DO CONTRA-PESO DO PUXA-FIO	62222	
4	PINO ELÁSTICO DO CONTRA-PESO DO PUXA-FIO	62224	
5	PARAFUSO (VARIOS LOCAIS)	62220	
6	PARAFUSOS DA ENGRENAGEM DO EIXO CENTRAL	62223	
7	PARAFUSO DO EXCÊNTRICO DO EIXO CENTRAL	62222	
8	ARRUELA DO EIXO CENTRAL	62225	
9	BUCHA ANTERIOR DO EIXO CENTRAL	62226	
10	ANEL DE ENCOSTO DO EIXO CENTRAL	62227	
11	ENGRENAGEM DO EIXO CENTRAL	62228	
12	EXCÊNTRICO DO EIXO CENTRAL	62236	
13	EIXO CENTRAL	62229	
14	BUCHA POSTERIOR DO EIXO CENTRAL	62230	
15	BUCHA DO VOLANTE	62231	
16	PARAFUSO DA BUCHA DO VOLANTE	62237	
17	VOLANTE	62742	
18	ARRUELA DO VOLANTE	62743	
19	PARAFUSO DE MÃO	64744	
20	PARAFUSO DE RETENÇÃO DO VOLANTE	62745	

CATÁLOGO DE PEÇAS - JX-3800

COMPONENTES DA BIELA , EIXO INFERIOR , CX. DA LANÇADEIRA , COROA E PINHÃO



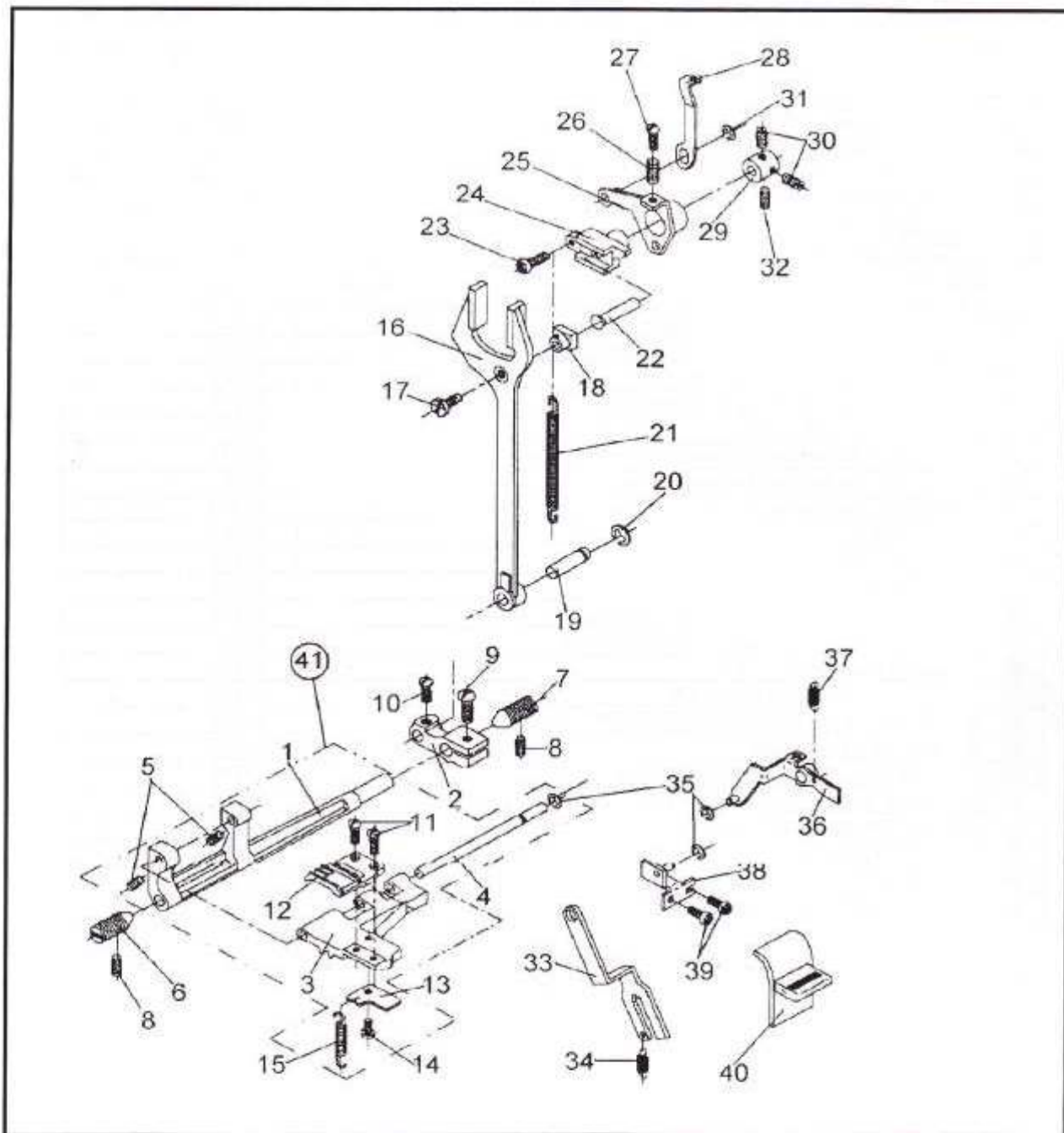
CATÁLOGO DE PEÇAS - JX-3800

COMPONENTES DA BIELA, EIXO INFERIOR, CX DA LANÇADEIRA, COROA E PINHÃO

REF.	DENOMINAÇÃO	CÓDIGO	REVISÃO
1	PARAFUSOS DA BIELA DO EIXO SUPERIOR	62281	
2	BIELA COMPLETA	62264	
3	PARAFUSO DE ARTICULAÇÃO DA BIELA	62265	
4	ALAVANCA DO EIXO INFERIOR	62267	
5	PARAFUSO (VARIOS LOCAIS)	62274	
6	EIXO INFERIOR	62268	
7	BUCHA TRAZEIRA	62269	
8	PORÇA DO PARAFUSO DE ARTICULAÇÃO DA BIELA	62266	
9	EXCÊNTRICO LEVANTADOR DOS DENTES	62270	
10	BUCHA DIANTEIRA	62271	
11	PARAFUSO (VARIOS LOCAIS)	62260	
12	PARAFUSO DA CÔROA	62273	
13	CÔROA	62255	
14	PINHÃO	62258	
15	BUCHA DO CONDUTOR DA LANÇADEIRA	62257	
16	TAMPA PLÁSTICA DA BUCHA DO CONDUTOR DA LANÇADEIRA	62256	
17	ANEL DE ENCOSTO DO EIXO CONDUTOR	62259	
18	ARRUELA DE ENCOSTO DO EIXO CONDUTOR	62279	
19	PARAFUSO (VARIOS LOCAIS)	62276	
20	ARRUELA DO PARAFUSO DA TAMPA (SUP.) DA CX. DAS ENGRENAGENS	62278	
21	TAMPA (INF.) DA CX. DAS ENGRENAGENS	62261	
22	TAMPA (LAT.) DE BORRACHA DA CX. DAS ENGRENAGENS	62262	
23	TAMPA (SUP.) DA CX. DAS ENGRENAGENS	62263	
24	PARAFUSO (FIX.) DA CAIXA DA LANÇADEIRA	62274	
25	CAIXA DA LANÇADEIRA	62245	
26	BRAÇO (FIX.) "A" DO ARO DA CX. DA LANÇADEIRA	62244	
27	BRAÇO (FIX.) "B" DO ARO DA CX. DA LANÇADEIRA	62249	
28	MOLAS DO BRAÇO (FIX.) "A e B"	62250	
29	PARAFUSOS DO BRAÇO (FIX.) "A e B"	62251	
30	EIXO CONDUTOR DA LANÇADEIRA COMPLETO	62254	
31	MOLA DO EIXO CONDUTOR	62253	
32	PARAFUSOS DA MOLA DO EIXO CONDUTOR	62246	
33	ARO DA CX. DA LANÇADEIRA COMPLETO	62248	
34	MOLA DO ARO DA CX. DA LANÇADEIRA	62247	
35	PARAFUSOS DA MOLA DO ARO DA CX. DA LANÇADEIRA	62252	
36	LANÇADEIRA	5194	
37	CAIXA DA LANÇADEIRA COMPLETA	62243	

CATÁLOGO DE PEÇAS - JX-3800

COMPONENTES DO TRANSPORTADOR DOS DENTES, GARFO E REGULADOR DE PONTO



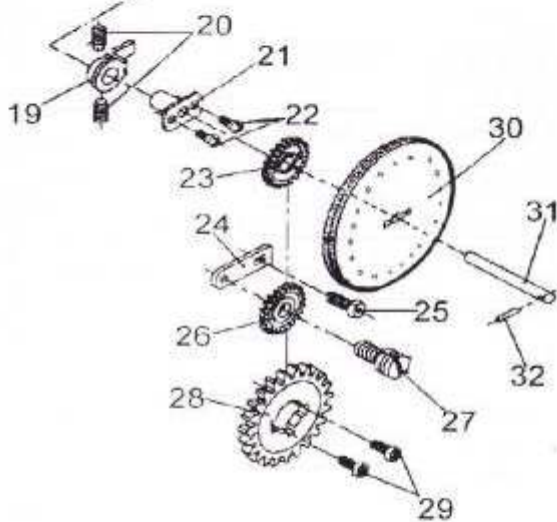
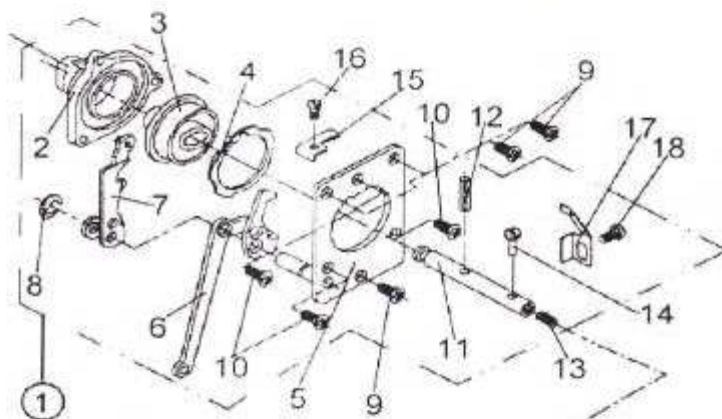
CATÁLOGO DE PEÇAS - JX-3800

COMPONENTES TRANSPORTADOR DOS DENTES, GARFO E REGULADOR DE PONTO

REF.	DENOMINAÇÃO	CÓDIGO	REVISÃO
1	EIXO IMPULSOR	62318	
2	ALAVANCA DO PÉ DO GARFO	62312	
3	SUORTE DOS DENTES	62324	
4	EIXO DO SUORTE DOS DENTES	62320	
5	PARAFUSOS (FIX.) DO EIXO DO SUORTE DOS DENTES	62319	
6	PARAFUSO DE PONTA CÔNICA "A" DO EIXO IMPULSOR	62314	
7	PARAFUSO DE PONTA CÔNICA "B" DO EIXO IMPULSOR	62310	
8	PARAFUSOS (FIX.) DOS PARAFUSOS DE PONTA CÔNICA "A e B"	62302	
9	PARAFUSO DA ALAVANCA DO PÉ DO GARFO	62309	
10	PARAFUSO DO EIXO DE CONEXÃO DA ALAVANCA DO PÉ DO GARFO	62313	
11	PARAFUSOS DO TRANSPORTADOR (DENTES)	62322	
12	TRANSPORTADOR (DENTES)	62323	
13	BASE DESLIZANTE DO TRANSPORTADOR (DENTES)	62326	
14	PARAFUSO DA BASE DESLIZANTE DO TRANSPORTADOR (DENTES)	62327	
15	MOLA DA BASE DESLIZANTE DO TRANSPORTADOR (DENTES)	62325	
16	GARFO	62286	
17	PARAFUSO EIXO DA GUIA CORREDIÇA DO GARFO	62287	
18	GUIA CORREDIÇA DO GARFO	62291	
19	EIXO DE CONEXÃO DO GARFO E ALAVANCA	62288	
20	ANEL ELÁSTICO DO EIXO DE CONEXÃO DO GARFO E ALAVANCA	62290	
21	MOLA DO REGULADOR DE PONTO	62289	
22	EIXO DO REGULADOR DE PONTO	62292	
23	PARAFUSO DA MOLA DO REG. DE PONTO	62295	
24	REGULADOR DE PONTO	62293	
25	ALAVANCA DO REGULADOR DE PONTO	62294	
26	MOLA DO PARAFUSO REGULADOR DA DIVISÃO DO CASEADO	62296	
27	PARAFUSO REGULADOR DA DIVISÃO DO CASEADO	62297	
28	HASTE DA DIVISÃO DA BARRA DE ARREMATE DO CASEADO	62298	
29	BUCHA DO REGULADOR DE PONTO	62746	
30	PARAFUSOS (FIX.) DO EIXO DO REGULADOR DE PONTO	62301	
31	ANEL ELÁSTICO DA HASTE DA DIV. DA BAR. DE ARREMATE DO CASEADO	62299	
32	PARAFUSO DA BUCHA DO REGULADOR DE PONTO	62302	
33	HASTE DO RETROCESSO	62305	
34	MOLA DA HASTE DO RETROCESSO	62306	
35	ANEL ELÁSTICO (VARIOS LOCAIS)	62321	
36	ALAVANCA DO RETROCESSO	62304	
37	MOLA DA ALAVANCA DO RETROCESSO	62303	
38	SUORTE DA ALAVANCA DE RETROCESSO	62307	
39	PARAFUSOS DO SUORTE DA ALAVANCA DE RETROCESSO	62308	
40	BOTÃO DO RETROCESSO	62747	
41	EIXO IMPULSOR COMPLETO	62317	

CATÁLOGO DE PEÇAS - JX-3800

COMPONENTES DO BOTÃO E CAME SELETOR DE PONTO



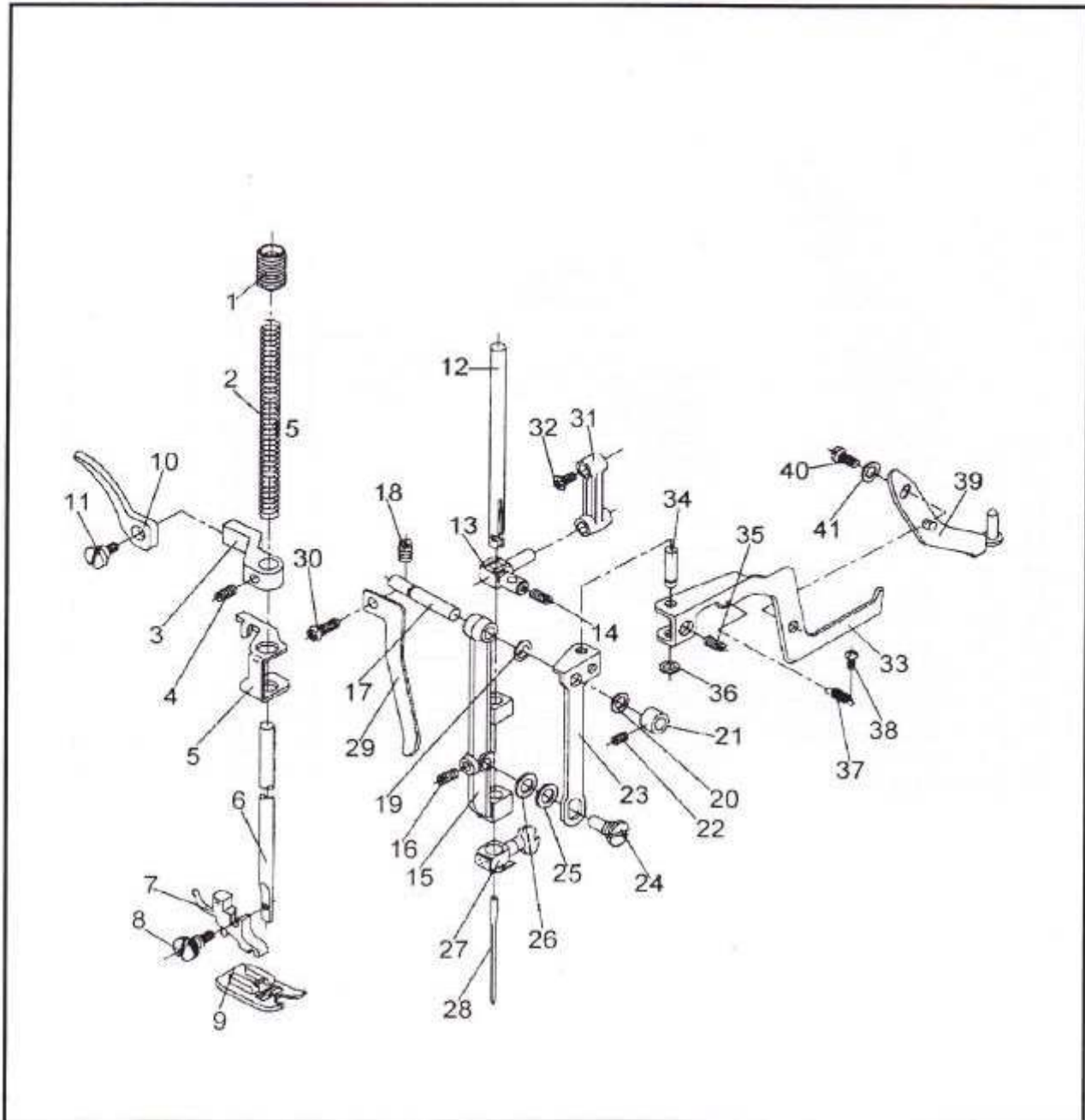
CATÁLOGO DE PEÇAS - JX-3800

COMPONENTES DO BOTÃO E CAME SELETOR DE PONTO

REF.	DENOMINAÇÃO	CÓDIGO	REVISÃO
1	REGULADOR DO BOTÃO DO COMPRIMENTO DO PONTO COMPLETO	62748	
2	BASE DO REGULADOR DO BOTÃO DO COMPRIMENTO DO PONTO	62339	
3	CAME DO BOTÃO DO REGULADOR DO PONTO	62338	
4	ARRUELA ONDULADA DO CAME DO BOTÃO DO REGULADOR DO PONTO	62337	
5	SUORTE DA BASE DO REGULADOR DO BOTÃO DO COMPRIMENTO DO PONTO	62334	
6	HASTE REBAIXADORA DOS DENTES	62749	
7	SUORTE DA HASTE REBAIXADORA DOS DENTES	62750	
8	ANEL ELÁSTICO DO SUORTE DA HASTE REBAIXADORA DOS DENTES	62751	
9	PARAFUSOS DO SUORTE DA BASE DO REG. DO BOT. DO COMPR. DO PONTO	62340	
10	PARAFUSOS DA BASE DO REG. DO BOT. DO COMPR. DO PONTO	62333	
11	EIXO DO REGULADOR DO COMPRIMENTO DO PONTO	62331	
12	PINO ELÁSTICO DO EIXO DO REGULADOR DO COMPRIMENTO DO PONTO	62332	
13	PARAFUSO DO EIXO DO REGULADOR DO COMPRIMENTO DO PONTO	62329	
14	PINO EXCÊNTRICO DO EIXO DO REGULADOR DO COMPR. DO PONTO	62330	
15	LIMITADOR	62752	
16	PARAFUSO DO LIMITADOR	62753	
17	MOLA DA BASE DO REGULADOR DO BOTÃO DO COMPRIMENTO DO PONTO	62335	
18	PARAFUSO DA MOLA DA BASE DO REG. DO BOTÃO DO COMPR. DO PONTO	62336	
19	ALAVANCA SELETORA DO PONTO ELÁSTICO (SS)	62754	
20	PARAFUSOS DA ALAVANCA SELETORA DO PONTO ELÁSTICO (SS)	62343	
21	SUORTE DO BOTÃO DO COMPRIMENTO DO PONTO	62342	
22	PARAFUSOS DO SUORTE DO BOTÃO DO COMPRIMENTO DO PONTO	62340	
23	ENGRENAGEM SUPERIOR	62755	
24	SUORTE DA ENGRENAGEM INTERMEDIÁRIA	62346	
25	PARAFUSO DO SUORTE DA ENGRENAGEM INTERMEDIÁRIA	62349	
26	ENGRENAGEM INTERMEDIÁRIA	62347	
27	PARAFUSO EIXO DA ENGRENAGEM INTERMEDIÁRIA	62350	
28	ENGRENAGEM INFERIOR	62348	
29	PARAFUSOS DA ENGRENAGEM INFERIOR	62340	
30	BOTÃO SELETOR DO COMPR. DO PONTO, (SS) E REBAIXADOR DOS DENTES	62756	
31	EIXO DO BOTÃO SELETOR DO COMPR. DO PONTO, (SS) E REB. DOS DENTES	62757	
32	PINO ELÁSTICO DO EIXO DO REGULADOR DO COMPRIMENTO DO PONTO	62351	

CATÁLOGO DE PEÇAS - JX-3800

COMPONENTES DO BRAÇO OSCILANTE, BARRAS DA AGULHA E DO CALCADOR



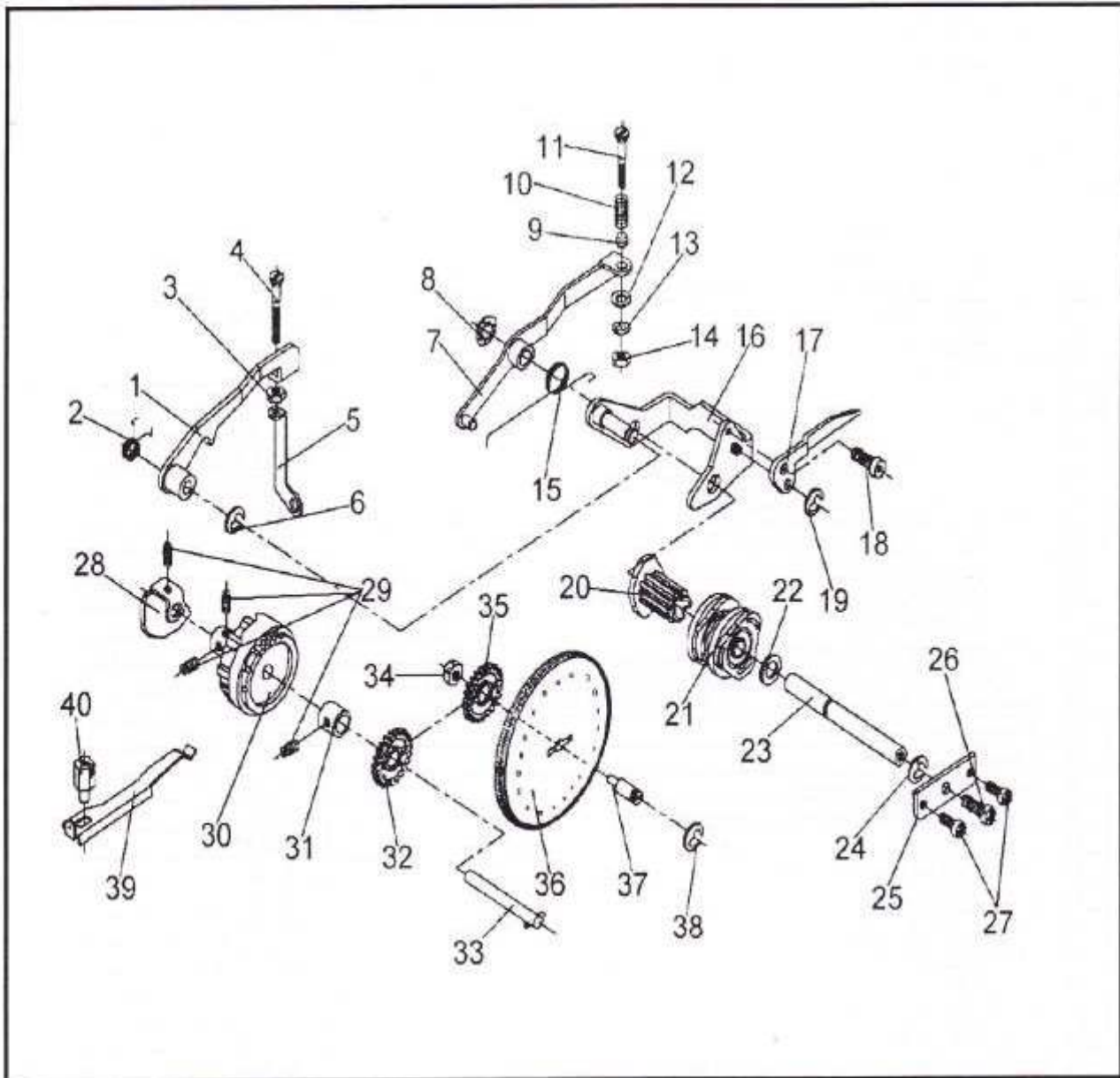
CATÁLOGO DE PEÇAS - JX-3800

COMPONENTES DO BRAÇO OSCILANTE, BARRAS DA AGULHA E DO CALCADOR

REF.	DENOMINAÇÃO	CÓDIGO	REVISÃO
1	BUCHA REGULADORA DE PRESSÃO DA BARRA DO CALCADOR	62353	
2	MOLA DA BARRA DO CALCADOR	62356	
3	SUORTE DA BARRA DO CALCADOR	62369	
4	PARAFUSO DO SUORTE DA BARRA DO CALCADOR	62373	
5	ALAVANCA DO DISPOSITIVO DE TENSÃO	62374	
6	BARRA DO CALCADOR	62379	
7	SUORTE DA SAPATA	14555	
8	PARAFUSO FIXADOR DO SUORTE DA SAPATA	62383	
9	SAPATA DO ZIG-ZAG	14522	
10	ALAVANCA DO CALCADOR	62368	
11	PARAFUSO DE ARTICULAÇÃO ALAVANCA DO CALCADOR	62361	
12	BARRA DA AGULHA	62758	
13	SUORTE DA BARRA DA AGULHA	62363	
14	PARAFUSO FIXADOR DO SUORTE DA BARRA DA AGULHA	62366	
15	BRAÇO OSCILANTE	62386	
16	PARAFUSO FIXADOR DO PINO EXCÊNTRICO DA BARRA DA AGULHA	62362	
17	EIXO DO BRAÇO OSCILANTE	62370	
18	PARAFUSO DO EIXO DO BRAÇO OSCILANTE	62362	
19	ANEL ELÁSTICO DO EIXO DO BRAÇO OSCILANTE	62380	
20	ARRUELA DE ENCOSTO DA BUCHA DO EIXO DO BRAÇO OSCILANTE	62382	
21	BUCHA DO EIXO DO BRAÇO OSCILANTE	62376	
22	PARAFUSO DA BUCHA DO EIXO DO BRAÇO OSCILANTE	62381	
23	SUORTE DO BRAÇO OSCILANTE	62375	
24	PINO EXCÊNTRICO DA BARRA DA AGULHA	62385	
25	ARRUELA PLANA DO PINO EXCÊNTRICO DA BARRA DA AGULHA	62384	
26	ARRUELA DE ENCOSTO DO PINO EXCÊNTRICO DA BARRA DA AGULHA	62388	
27	PRENDEDOR DE AGULHA	62387	
28	AGULHA	62389	
29	MOLA DO BRAÇO OSCILANTE	62390	
30	PARAFUSO DA MOLA DO BRAÇO OSCILANTE	62367	
31	BIELA FRONTAL	62355	
32	PARAFUSO DA BIELA FRONTAL	62354	
33	HASTE DO ZIG-ZAG	62371	
34	EIXO DA HASTE DO ZIG-ZAG	62359	
35	PARAFUSO DO EIXO DA HASTE DO ZIG-ZAG	62364	
36	ANEL ELÁSTICO DO EIXO DA HASTE DO ZIG-ZAG	62372	
37	MOLA DA HASTE DO ZIG-ZAG	62377	
38	PARAFUSO DA MOLA DA HASTE DO ZIG-ZAG	62378	
39	ALAVANCA REGULADORA DA ALTURA DA HASTE DO ZIG-ZAG	62360	
40	PARAFUSO DA ALAV. REG. DA ALTURA DA HASTE DO ZIG-ZAG	62358	
41	ARRUELA DA ALAV. REG. DA ALTURA DA HASTE DO ZIG-ZAG	62365	

CATÁLOGO DE PEÇAS - JX-3800

COMPONENTES DO BOTÃO , CAME SELETOR DE DESENHOS E ALAVANCAS



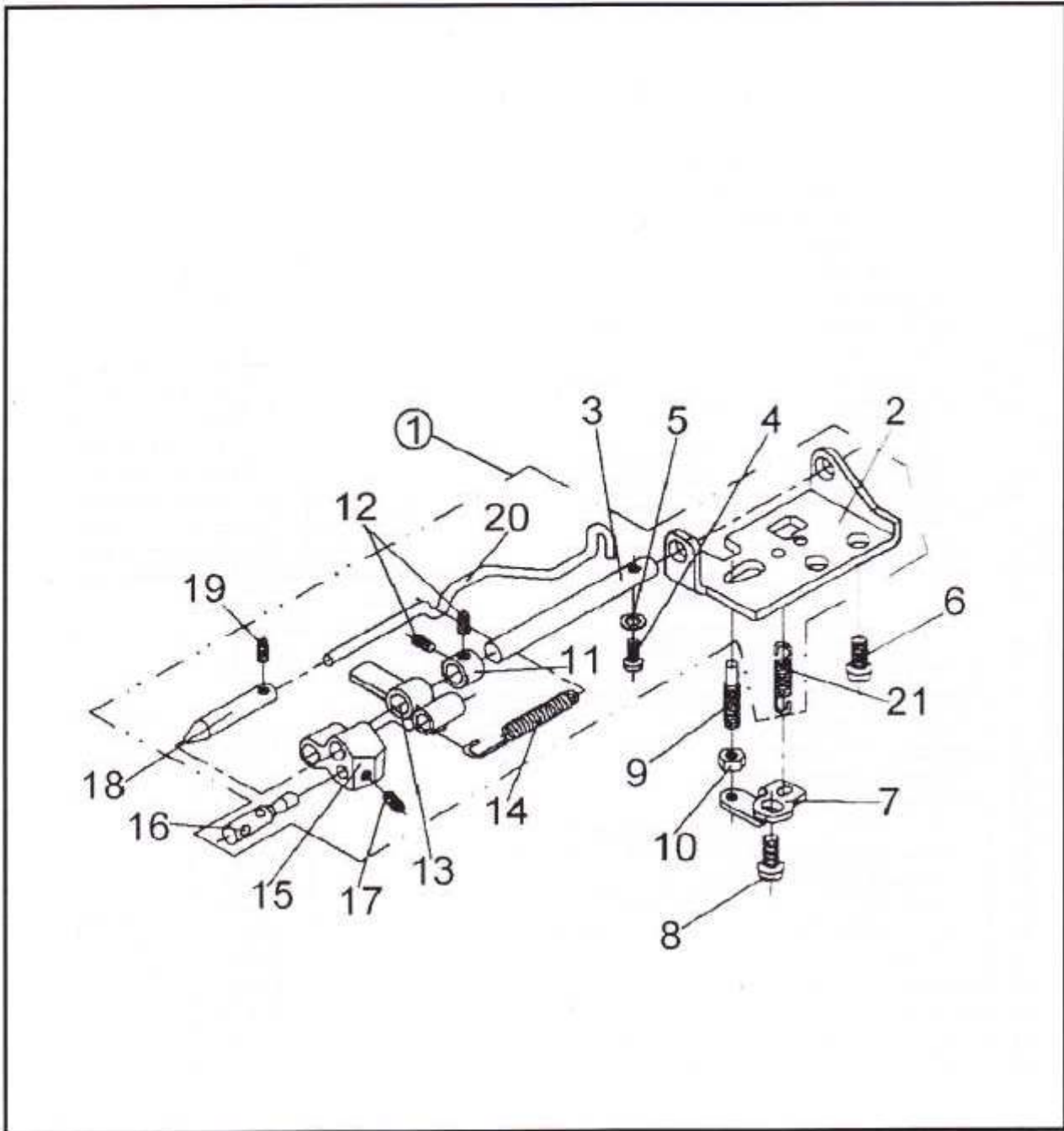
CATÁLOGO DE PEÇAS - JX-3800

COMPONENTES DO BOTÃO, CAME SELETOR DE DESENHOS E ALAVANCAS

REF.	DENOMINAÇÃO	CÓDIGO	REVISÃO
1	HASTE DE CONEXÃO DO TRANSPORTE DO PONTO ELÁSTICO	62391	
2	MOLA DA HASTE DE CONEXÃO DO TRANSPORTE DO PONTO ELÁSTICO	62392	
3	PORCA TRAVA DO PARAFUSO DE REGULAGEM DO PONTO ELÁSTICO	62398	
4	PARAFUSO DE REGULAGEM DO PONTO ELÁSTICO	62397	
5	HASTE INTERMEDIÁRIA DE CONEXÃO DO PONTO ELÁSTICO	62399	
6	ANEL ELÁSTICO DA HASTE DE CONEXÃO DO PONTO ELÁSTICO	62402	
7	ALAVANCA DE CONEXÃO DO CASEADO	62401	
8	ARRUELA TRAVA DA ALAVANCA DE CONEXÃO DO CASEADO	62400	
9	BUCHA PLÁSTICA DO PARAF. DE AJUS. DA ALAV. DE CONEX. DO CASEADO	62410	
10	MOLA DO PARAFUSO DE AJUSTE DA ALAV. DE CONEXÃO DO CASEADO	62409	
11	PARAFUSO DE AJUSTE DA ALAV. DE CONEXÃO DO CASEADO	62408	
12	ARRUELA PLANA DO PARAF. DE AJUS. DA ALAV. DE CONEX. DO CASEADO	62414	
13	ANEL ELÁSTICO DO PARAF. DE AJUS. DA ALAV. DE CONEX. DO CASEADO	62415	
14	PORCA TRAVA DO PARAF. DE AJUS. DA ALAV. DE CONEX. DO CASEADO	62416	
15	MOLA DO SUPORTE DAS ALAVANCAS	62411	
16	SUPORTE DAS ALAVANCAS	62417	
17	ALAVANCA INTERMEDIÁRIA SELETORA DO PONTO ELÁSTICO	62422	
18	PARAFUSO DA ALAVANCA INTERMEDIÁRIA SELETORA DO PONTO ELÁSTICO	62423	
19	ANEL ELÁSTICO DA ALAV. INTERMEDIÁRIA SELETORA DO PONTO ELÁSTICO	62759	
20	CAME DO PONTO ELÁSTICO	62418	
21	CAME DOS PONTOS	62419	
22	ARRUELA DE ENCOSTO DO CAME DOS PONTOS	62424	
23	EIXO DO CAME DOS PONTOS	62425	
24	ANEL ELÁSTICO DE RETENÇÃO DO CAME DOS PONTOS	62427	
25	SUPORTE DO EIXO DO CAME DOS PONTOS	62428	
26	PARAFUSO DE ARTICULAÇÃO DO EIXO DO CAME DOS PONTOS	62426	
27	PARAFUSOS DO SUPORTE DO EIXO DO CAME DOS PONTOS	62429	
28	CAME SELETOR DO CASEADO	62394	
29	PARAFUSOS (VARIOS LOCAIS)	62393	
30	CAME SELETOR DOS PONTOS	62403	
31	BUCHA DE AJUSTE DO EIXO DO CAME SELETOR DOS PONTOS	62407	
32	ENGRENAGEM DO EIXO DO CAME SELETOR DOS PONTOS	62405	
33	EIXO DO CAME SELETOR DOS PONTOS	62406	
34	PORCA DO PARAFUSO EIXO DO BOTÃO SELETOR DOS PONTOS	62404	
35	ENGRENAGEM DE COMANDO DA ENGREN. DO EIXO DO CAME SEL. DOS PONTOS	62760	
36	BOTÃO SELETOR DOS PONTOS	62761	
37	PARAFUSO EIXO DO BOTÃO SELETOR DOS PONTOS	62762	
38	ANEL ELÁSTICO DO PARAFUSO EIXO DO BOTÃO SELETOR DOS PONTOS	62420	
39	MOLA DE PARADA DO CAME SELETOR DOS PONTOS	62396	
40	PARAFUSO DA MOLA DE PARADA DO CAME SELETOR DOS PONTOS	62395	

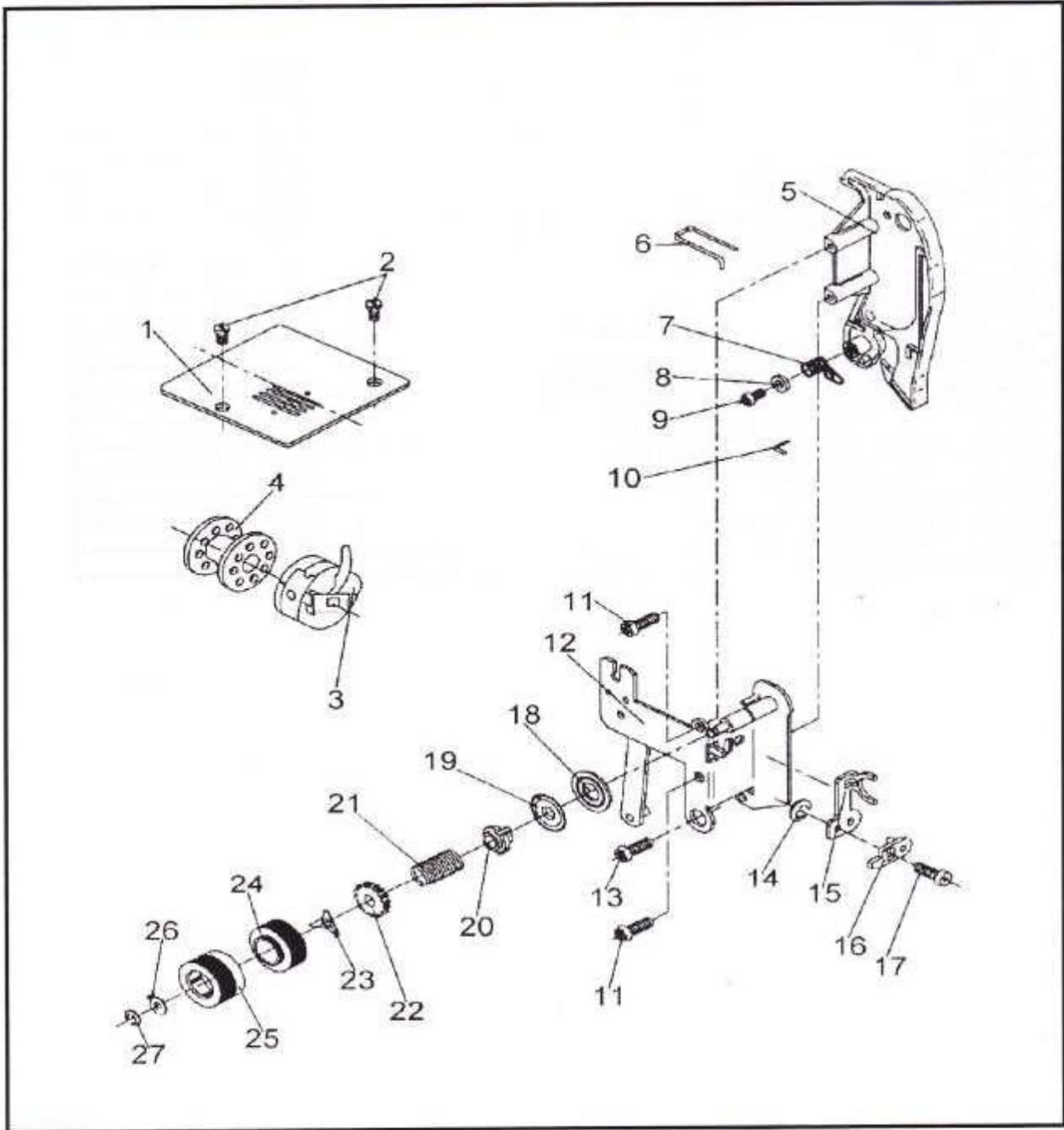
CATÁLOGO DE PEÇAS - JX-3800

COMPONENTES DO ABAIXADOR DOS DENTES COMPLETO



CATÁLOGO DE PEÇAS - JX-3800

COMPONENTES DO DISPOSITIVO DA TENSÃO, CHAPA DA AGULHA, CX DE BOBINA E BOBINA



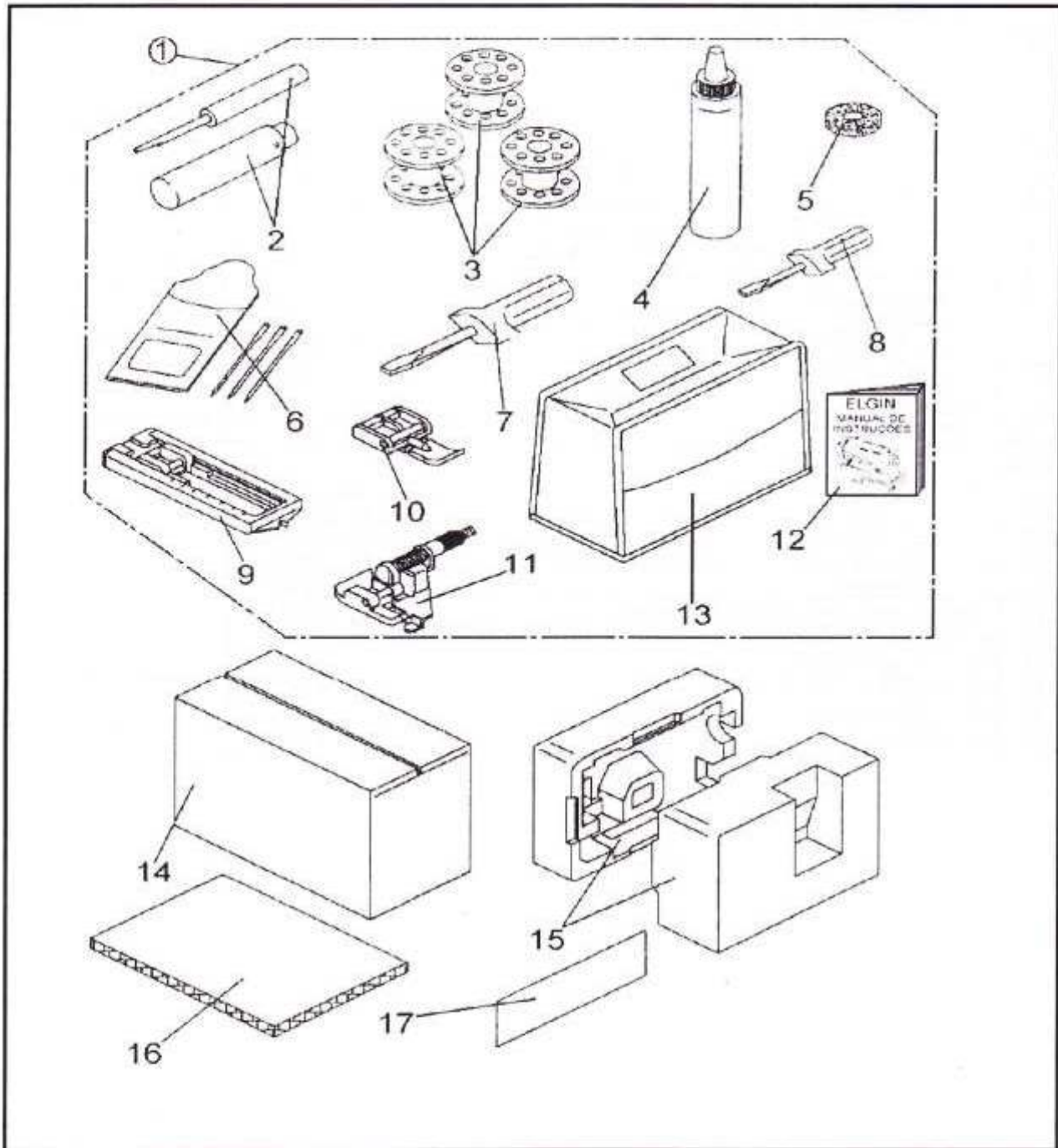
CATÁLOGO DE PEÇAS - JX-3800

COMPONENTES DO DISPOSITIVO DA TENSÃO, CHAPA DA AGULHA, CX DE BOBINA E BOBINA

REF.	DENOMINAÇÃO	CÓDIGO	REVISÃO
1	CHAPA DA AGULHA	62311	
2	PARAFUSOS DA CHAPA DA AGULHA	62315	
3	CAIXA DA BOBINA	13880	
4	BOBINA	1222	
5	PLACA SUPORTE DO DISPOSITIVO DE TENSÃO	62784	
6	MOLA GUIA-FIO	62785	
7	MOLA DE TENSÃO DA LINHA	62432	
8	ARRUELA DE RETENÇÃO DA MOLA DE TENSÃO DA LINHA	62433	
9	PARAFUSO DA ARRUELA DE RETENÇÃO DA MOLA DE TENSÃO DA LINHA	62434	
10	GUIA-FIO INTERMEDIÁRIO	62435	
11	PARAFUSOS DO SUPORTE DO DISPOSITIVO DE TENSÃO	62436	
12	SUPORTE DO DISPOSITIVO DE TENSÃO	62786	
13	PARAFUSO (INF.) DO SUPORTE DO DISPOSITIVO DE TENSÃO	62438	
14	ANEL ELÁSTICO DA ALAVANCA ISOLADORA DA TENSÃO	62439	
15	ALAVANCA ISOLADORA DA TENSÃO	62787	
16	CHAPA REGULADORA DA ALAVANCA ISOLADORA DA TENSÃO	62441	
17	PARAFUSO DA CHAPA REGULADORA	62442	
18	DISCO DA TENSÃO "A"	62443	
19	DISCO DA TENSÃO "B"	62444	
20	BUCHA PLÁSTICA DE ENCOSTO DA MOLA DE PRESSÃO	62445	
21	MOLA DE PRESSÃO	62446	
22	ARRUELA LIMITADORA DA MOLA DE PRESSÃO	62447	
23	ARRUELA DE PRESSÃO	62448	
24	BOTÃO DO DISPOSITIVO DA TENSÃO	62449	
25	CALOTA NUMERADA DO BOTÃO	62450	
26	ARRUELA LIMITADORA DA CALOTA NUMERADA	62451	
27	ANEL ELÁSTICO	62452	

CATÁLOGO DE PEÇAS - JX-3800

COMPONENTES DO ACESSÓRIOS E EMBALAGEM



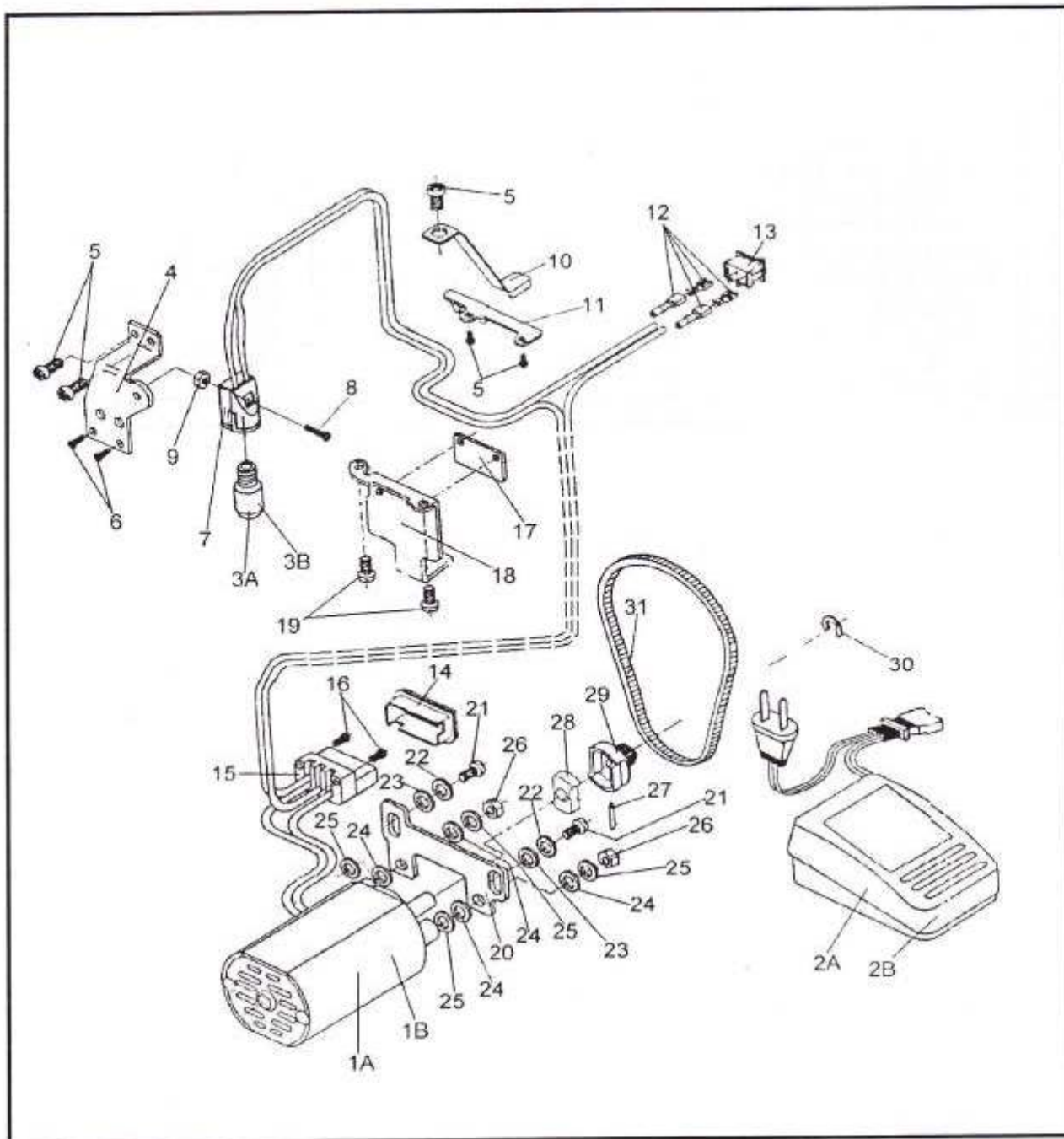
CATÁLOGO DE PEÇAS - JX-3800

COMPONENTES ACESSÓRIOS E EMBALAGEM

REF.	DENOMINAÇÃO	CÓDIGO	REVISÃO
1	ACESSÓRIOS COMPLETO	62788	
2	ABRIDOR DE CASAS	62488	
3	BOBINAS	1222	
4	ALMOTOLIA COM ÓLEO	62146	
5	FILTRO	62139	
6	ENVELOPE COM AGULHAS	62489	
7	CHAVE DE FENDA MÉDIA	62490	
8	CHAVE DE FENDA PEQUENA	62491	
9	SAPATA PARA CASEAR	62141	
10	SAPATA PARA PREGAR ZIPER	62145	
11	SAPATA PARA COSTURA INVISÍVEL	62492	
12	MANUAL DE INSTRUÇÕES	62789	
13	CAPA PLÁSTICA	62494	
14	CAIXA DE EMBALAGEM	62790	
15	ISOPOR	62496	
16	CALÇO SUPERIOR	62498	
17	CALÇO LATERAL	62497	

CATÁLOGO DE PEÇAS - JX-3800

COMPONENTES ELETRICOS , LAMPADA E CORREIA DO MOTOR



CATÁLOGO DE PEÇAS - JX-3800

COMPONENTES ELÉTRICOS, LAMPADA E CORREIA DO MOTOR

REF.	DENOMINAÇÃO	CÓDIGO	REVISÃO
1a	MOTOR (110 V.)	62453	
1b	MOTOR (220 V.)	62454	
2a	REOSTATO (110 V.)	62471	
2b	REOSTATO (220 V.)	62472	
3a	LÂMPADA DE ROSCA (110 V.)	62475	
3b	LÂMPADA DE ROSCA (220 V.)	62476	
4	SUPORTE DO SOQUETE	62474	
5	PARAFUSOS (VARIOS LOCAIS)	62458	
6	PARAFUSOS DO SOQUETE	62791	
7	SOQUETE	62477	
8	PARAFUSO DE UNIÃO DO SOQUETE	62481	
9	PORCA DO PARAFUSOS DE UNIÃO DO SOQUETE	62479	
10	PRENDEDOR DO CABO DE ILUMINAÇÃO	62478	
11	SUPORTE DO INTERRUPTOR	62486	
12	TERMINAIS DO CABO DE ILUMINAÇÃO	62483	
13	INTERRUPTOR	62482	
14	TAMPA DA TOMADA DO MOTOR	62461	
15	TOMADA DO MOTOR	62456	
16	PARAFUSOS DA TOMADA DO MOTOR	62460	
17	ISOLANTE DA TOMADA DO MOTOR	62459	
18	SUPORTE DA TOMADA DO MOTOR	62457	
19	PARAFUSOS DO SUPORTE DA TOMADA DO MOTOR	62458	
20	SUPORTE DO MOTOR	62462	
21	PARAFUSO DO SUPORTE DO MOTOR	62467	
22	ARRUELA DE PRESSÃO DO PARAFUSO DO SUPORTE DO MOTOR	62464	
23	ARRUELA PLANA DO PARAFUSO DO SUPORTE DO MOTOR	62463	
24	ARRUELA PLÁSTICA DA PORCA DE FIXAÇÃO DO MOTOR	62455	
25	ARRUELA PLANA DA PORCA DE FIXAÇÃO DO MOTOR	62466	
26	PORCA SEXTAVADA DE FIXAÇÃO DO MOTOR	62465	
27	PINO ELÁSTICO DO EIXO DO MOTOR	62469	
28	TRAVA DA POLIA DO MOTOR	62468	
29	POLIA DO MOTOR	62470	
30	ANEL ELÁSTICO DO EIXO DO MOTOR	62487	
31	CORREIA DO MOTOR	62473	

ELGIN S.A
R. Barão de Campinas, 305
01201-901

ELGIN

Depto. de Marketing e Serviços